

# NO.2

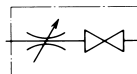
# ねじ込み形両絞りストップバルブ

## Screwed Type Throttle Stop Valves

呼び径 10<sup>A</sup>~20<sup>A</sup>  
Size



油圧記号  
Symbol



モデルナンバ  
Model No.

HT-8210

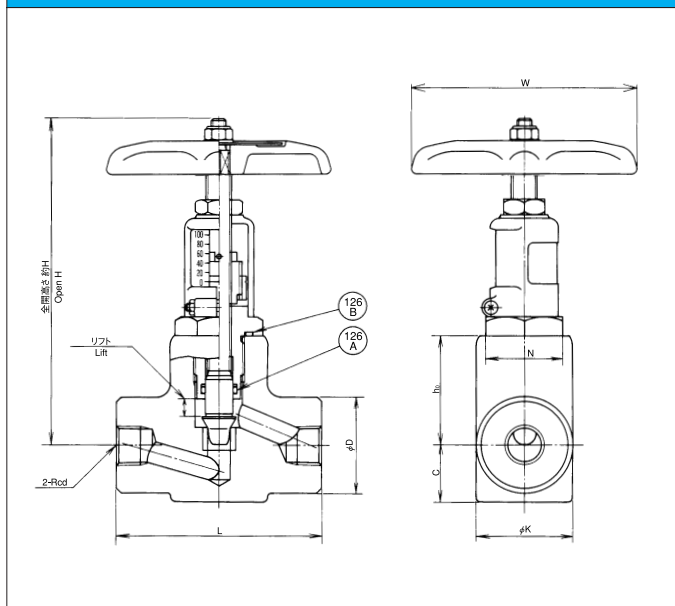
標準仕様 Standard Specifications

最高使用圧力 Max. Working Pressure	21MPa
漏れ検査圧力 Seat Test Pressure	31.5MPa
耐圧検査圧力 Shell Test Pressure	42MPa

※ ねじは、管用テーパねじ（JIS B 0203、Rcねじ）規格です。

※ Taper thread coupling type (Rc) should be per JIS B 0203.

HT-8210-10~20-23



モデルナンバ Model No.	口径 Bore d	L	D	h <sub>0</sub>	C	K	六角対辺×対角 Hexagon N	リフト Lift W	H	Oリング呼び番号 O-Ring Size (JIS B 2401)		質量 Mass (kg)	
										126A	126B		
HT-8210-10-23	3/8	90	45	51	30	45	36×41.6	7	80	170	P12.5	G25	3.0
HT-8210-15-23	1/2	110	52	59	30	52	41×47.3	9.3	100	185	P15	G30	4.3
HT-8210-20-23	3/4	110	65	72	32.5	60	46×53.1	12.5	120	208	P18	G35	5.2